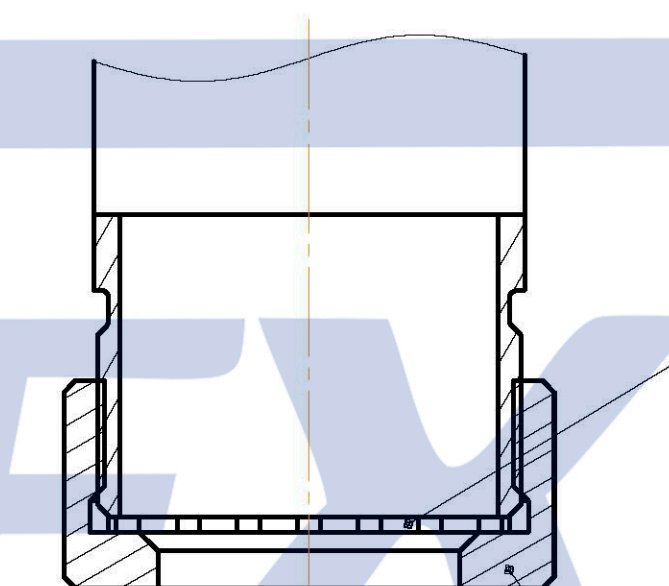


A(1:1)



Выпрямители потока с разными наборами отверстий

Быстросменные сопла с диаметрами 40 и 25 мм

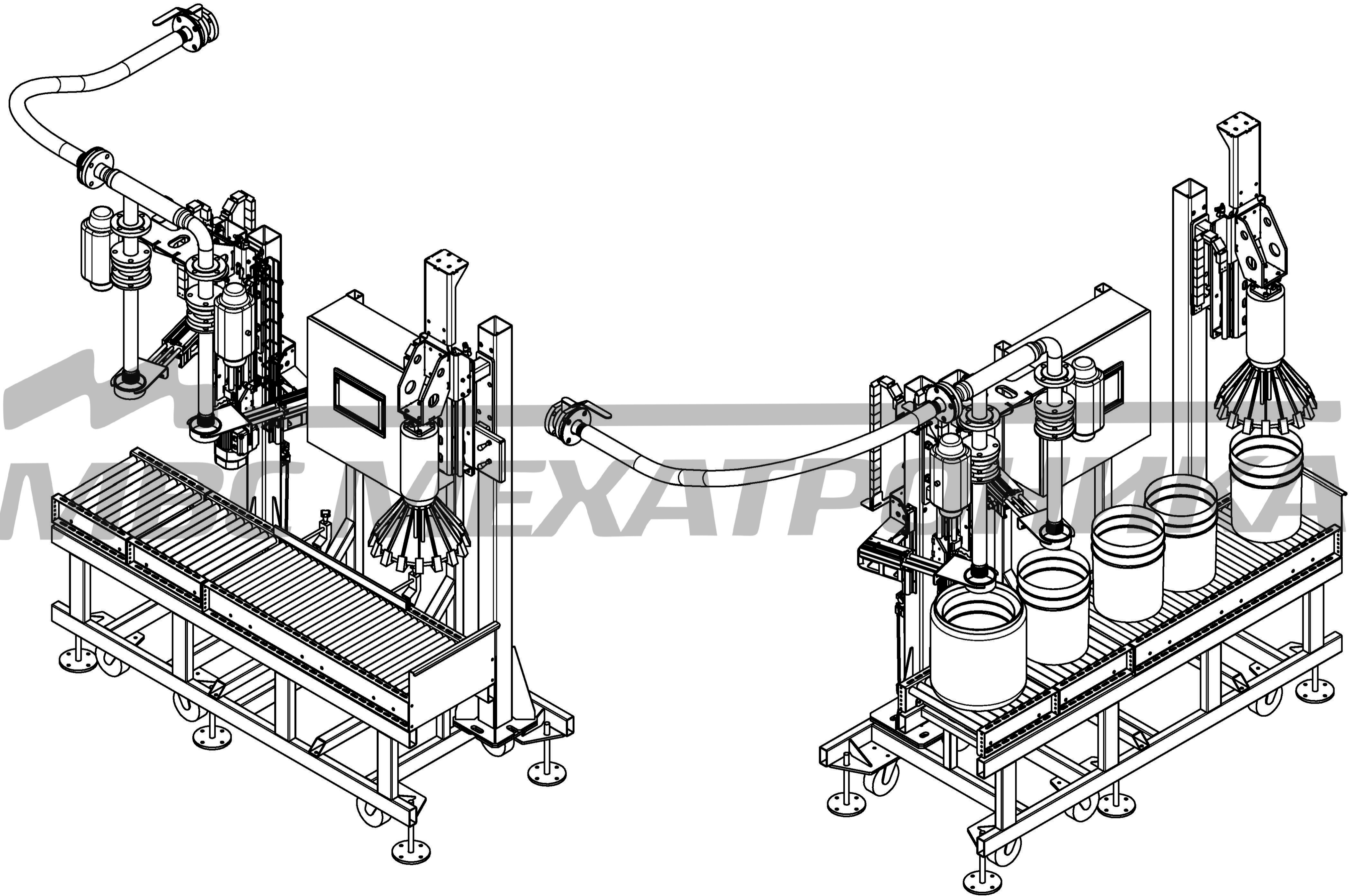
Согласовано

| Должность | ФИО | Подпись | Дата |
|-----------|-----|---------|------|
|           |     |         |      |
|           |     |         |      |
|           |     |         |      |
|           |     |         |      |
|           |     |         |      |

1. Подвод воздуха к шкафу автоматики обеспечивает Заказчик. Класс чистоты по ГОСТ Р ИСО 8573-1-2005 не ниже 54.2. Давление не менее 0,6 МПа, расход не менее 100 норм. л/мин. Фитинг установки - цанга под трубку 10мм или внутренняя резьба G1/2".
2. Закрепление и подвод трубопроводов с подающим фланцем обеспечивает Заказчик. Подвести трубопровод с фланцем DN50 PN16 тип В ГОСТ 33259. Координаты фланца - согласно чертежу.
3. Установка оснащена кабелем длиной 5м с вилкой 220В, 16А. Подключение - в розетку Заказчика.

|      |      |          |     |      |      |  |      |         |      |
|------|------|----------|-----|------|------|--|------|---------|------|
| Изм. | Лист | № докум. | Год | Лист | Дата | Станция налива СКАУТ с транспортной системой | Лист | Масштаб | 1:10 |
|      |      |          |     |      |      | Чертеж общего вида                           |      |         |      |
|      |      |          |     |      |      |  |      |         |      |
|      |      |          |     |      |      |  |      |         |      |
|      |      |          |     |      |      |  |      |         |      |





Инд. № подл. Подл. и дата  
Взам. инд. № Инд. № подл.  
Подл. и дата

|      |      |          |       |      |
|------|------|----------|-------|------|
| Изм. | Лист | № докум. | Подп. | Дата |
|      |      |          |       |      |