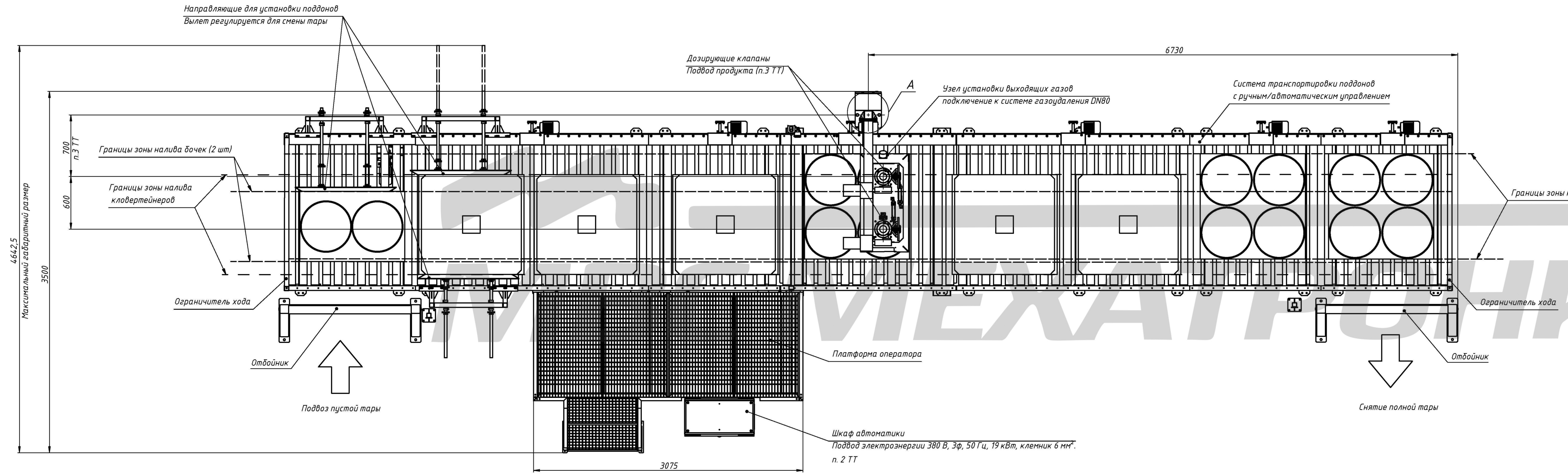
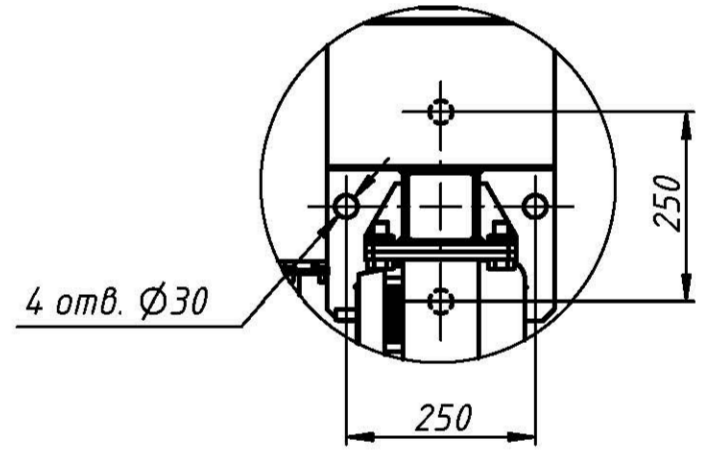


A (1:10)

Задание на фундамент

Крепление на 4 анкерных болта М20.
Глубина фундамента не менее 150 мм.
Массовая нагрузка не менее 500 кг
при площади опоры 0,15 м².



1. Подвод воздуха к шкафу пневматики обеспечивает эксплуатирующая организация. Класс чистоты по ГОСТ Р ИСО 8573-1-2005 не ниже 542.
2. Подвод электроэнергии к шкафу автоматики обеспечивает эксплуатирующая организация.
3. Закрепление и подвод трубопроводов с подающими фланцами (80-16-01-1-B-12X18N10T-IV ГОСТ 33259 (1-80-16 ГОСТ 12821-80)) обеспечивает эксплуатирующая организация. Координаты установки фланцев указаны на чертеже.
4. Подключение греющего трубопровода осуществляется через фланцевое соединение (25-16-01-1-B-12X18N10T-IV ГОСТ 33259 (1-25-16 12X18N10T ГОСТ 12821-80)). Обеспечивается эксплуатирующей организацией.

Изм.	Лист	№ докум.	Подп.	Дата	Линия налива битума	Лит	Масса	Масштаб
								1:20
Разраб.								
Проф.								
Т. контр.								
Нач. отд.								
Н. контр.								
Удл.								